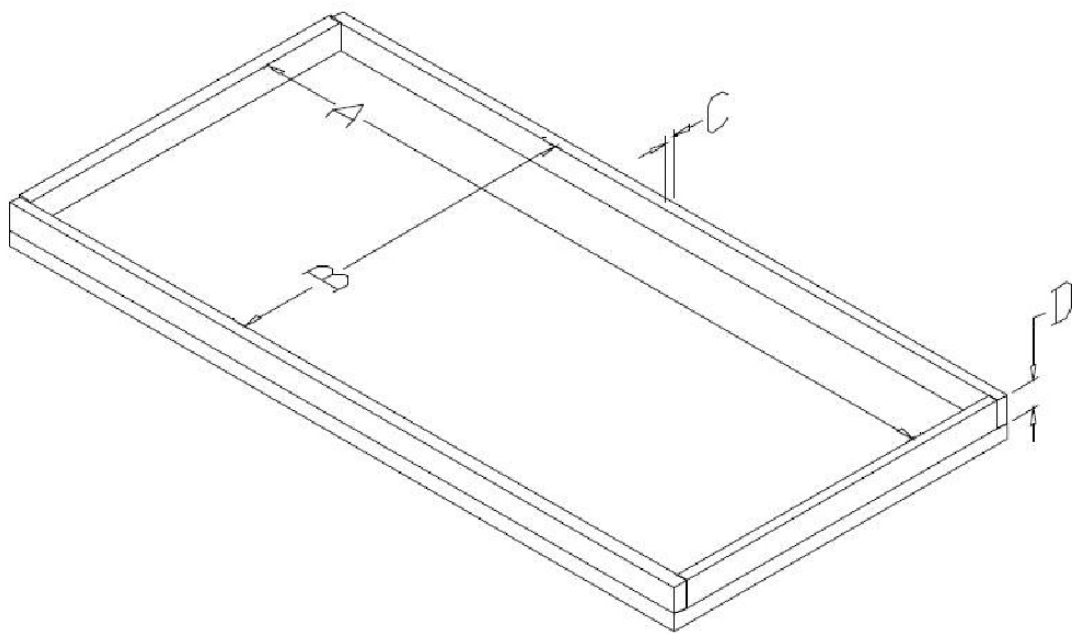




**HANDS ON  
TECHNOLOGY**

## FLL WETTBEWERBSTISCH - TISCHMAßE

**FLL Regionalwettbewerb: Aachen**



**A (Innenlänge in mm) = 2370 mm**

**B (Innenbreite in mm) = 1150 mm**

**C (Bandenbreite in mm) = 50 mm**

**D (Bandenhöhe in mm) = 100 mm**