

## SÚŤAŽNÝ STÔL FLL

### Súťažný stôl FLL

1. Ihrisko – povrch na stôl v rozmeroch 237 x 115 cm je každoročne zaslaný súťažiacim spolu so súťažnými materiálmi. Je možné ho položiť buď na podlahu alebo na súťažný stôl FLL.
2. Osvetlenie na turnaji je zabezpečené dvomi 40W žiarivkami dĺžky 122cm vo výške približne 120 cm nad ihriskom.
3. **Materiál pre stavbu súťažného stola FLL:**

Materiál	Počet
<b>Preglejková doska</b> , 247 cm X 125 cm X 2 cm alebo hrubšia	1
<b>Hranoly</b> 5cm šírka, 10cm výška, rôzna dĺžka	aspoň 4
<b>Čierna farba</b>	1 dávka
<b>Skrutky do dreva</b> 1,5 x 5 x 1,2cm	500 g
<b>Podstavce</b> (sada) asi 72 cm vysoké a asi 91cm široké	2
<b>Žiarivky</b> 122cm, biele (2), 40Watt	2

#### 4. **Potrebné nástroje na stavbu súťažného stola FLL**

- Ochranné okuliare
- Ručná píla
- Skrutkovač, vŕtačka
- Meracie pásmo a ceruzka
- Dve 21cm umývadlové úchytky
- Vodováha
- Štetec (alebo Sprej)

## 5. Časti súťažného stola FLL

Časť	Materiál	Rozmery	Nafarbit'
Doska stola	Preglejka	247 cm X 125 cm x 2 cm	Nie
Dlhé steny	Hranoly	247cm	Áno
Krátke steny	Hranoly	115cm	Áno
Spevnenie	Hranoly	115cm	Nie
Bočná opora	Hranoly	115cm	Áno
Priečna opora	Hranoly	252cm	Áno
Podstavce	Sada	výška = 72cm, šírka = 91cm	Nie

## 6. Montáž jednotlivých častí

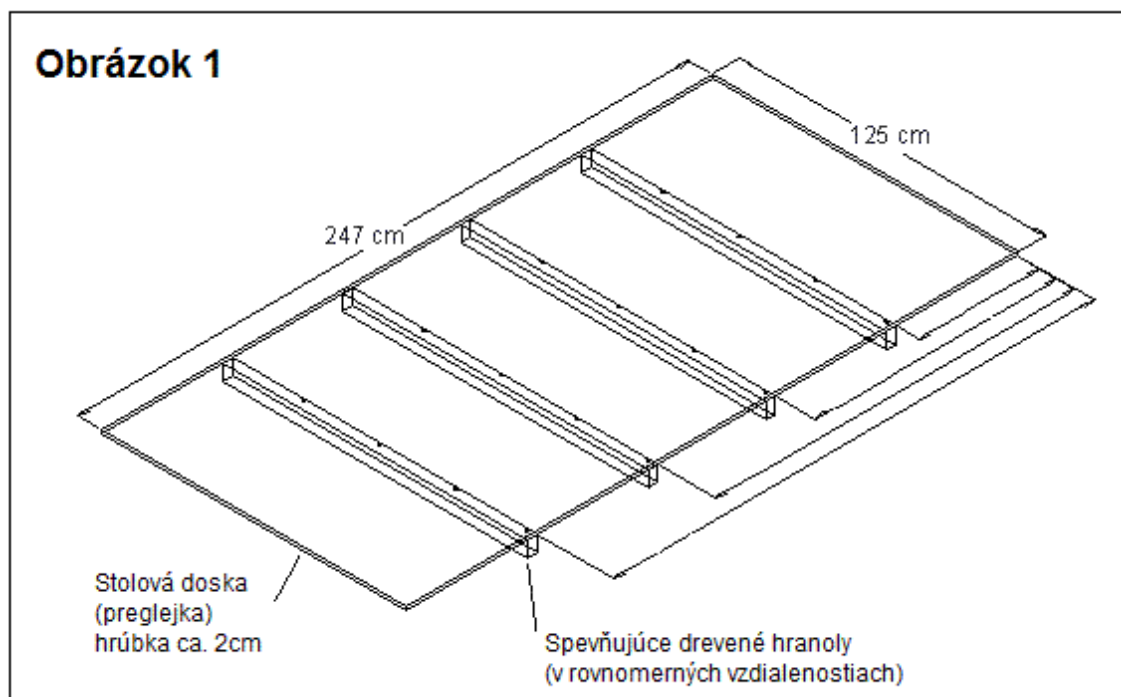
Strana s drsným a nerovnomerným povrchom príde na spodnú stranu stola, kde sú skrutkami pripevnené spevňujúce hranoly. (Obrázok 1)

Hranoly, ktoré slúžia ako steny ihriska sú pripevnené na hornej strane dosky (Obrázok 2). Uistite sa, že zostávajúca plocha ihriska má vnútorné rozmery 237cm x 115cm s presnosťou na 4 mm. Vzdialenosť treba nastaviť presne, kým sa nedosiahne táto maximálna odchýlka a až potom steny priskrutkovať.

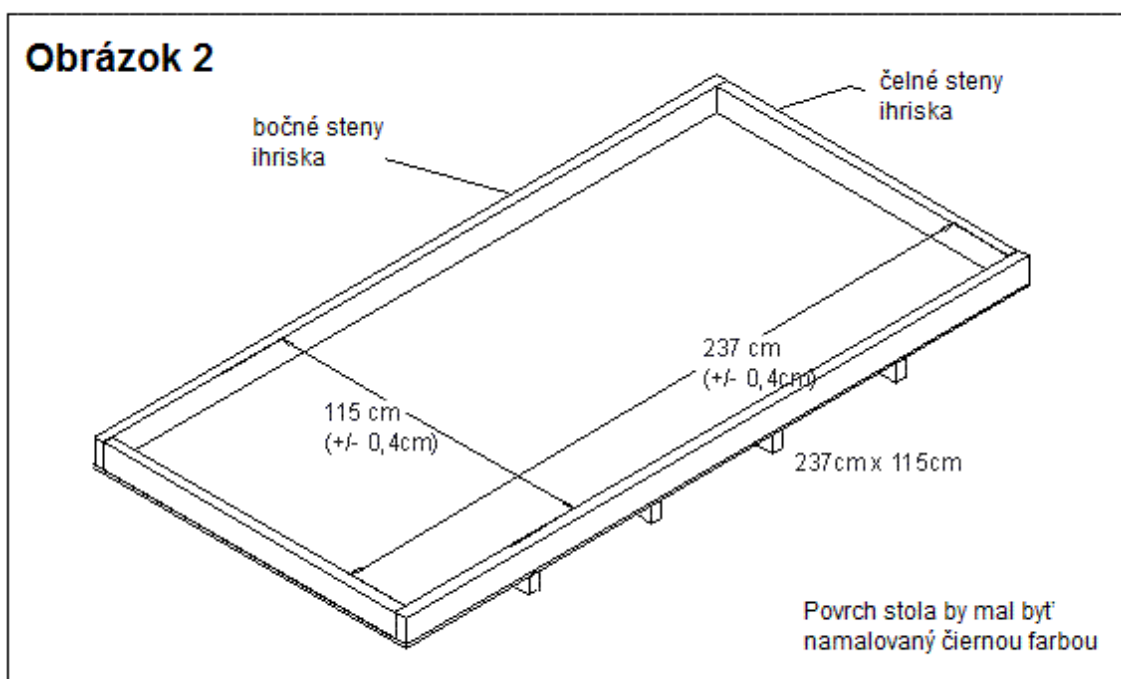
Podstavce sa rozostavia pod stolom a priskrutkujú približne podľa obrázka 3.

Stôl nie je navrhnutý na to, aby uniesol váhu jednej osoby, preto: **NIKDY NEVYSTUPUJTE NA STÔL!** Bočné opory sa priskrutkujú zvonka na kratšej strane stola a vyrovnajú pomocou vodováhy (Obrázok 4). Obe opory sa musia pevne priskrutkovať. S pomocou druhej osoby sa na horných koncoch bočných opôr priskrutkuje priečna opora. Nakoniec sa upevnia lampy v strede priečnej opory.

Obrázok 1

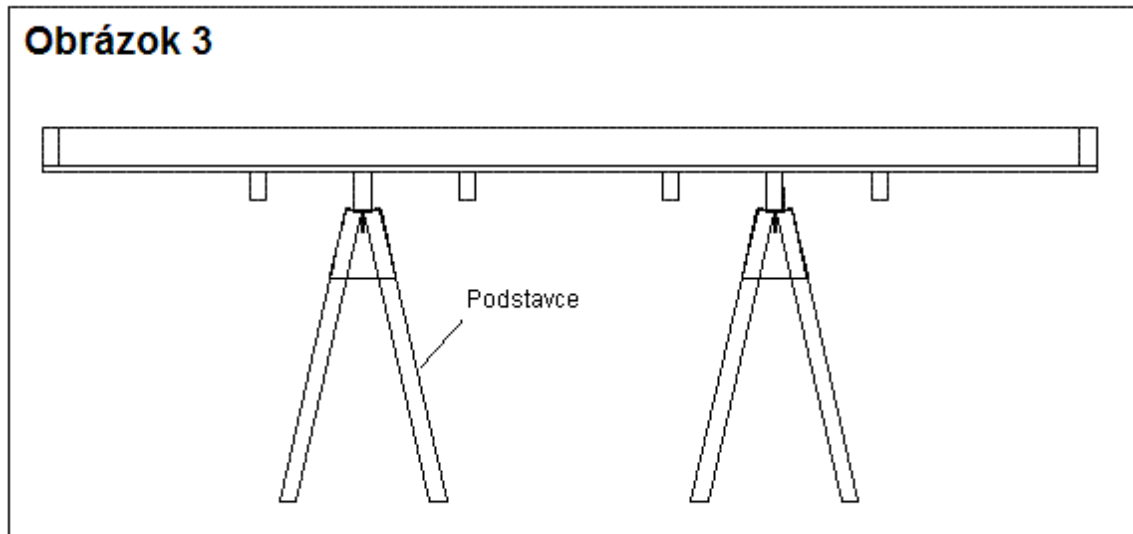


Obrázok 2





**Obrázok 3**



**Obrázok 4**

